

Afferraggi per prove statiche e di fatica di flessione laterale su manubrio

ISO 4210-5: parti 4.2 - 4.3 - 4.4 - 4.6 - 4.7 - 4.9

EN 15194: parti 4.3.6.6 - 4.3.6.6.2 - 4.3.6.6.4 - 4.3.6.6.5 - 4.3.6.7

Kit di afferraggi per l'esecuzione di prove statiche e di fatica sia monoassiali che biassiali su manubri di biciclette e motociclette.

Compatibile con il telaio serie BYC-200.

Il Kit include:

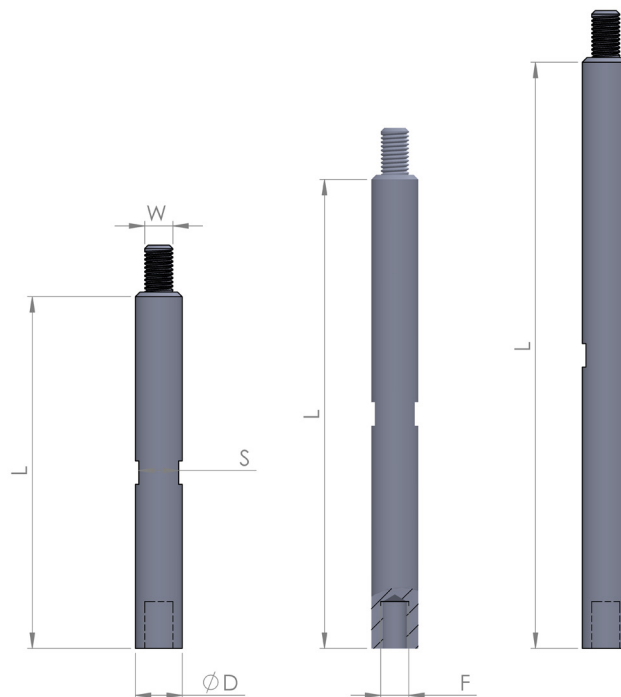
- prolunghes per attuatori in tre diverse lunghezze
- coppia di afferraggi a V
- coppia di giunti sferici

Prolunga per attuatori

Le prolunghes vengono utilizzate per collegare lo stelo degli attuatori al manubrio o componente in prova. Completano il set-up di afferraggio la cella di carico, gli afferraggi a V e gli snodi sferici.

Le tre diverse lunghezze permettono di afferrare manubri di diverse dimensioni senza dover necessariamente modificare la posizione della traversa del telaio BYC-200.

Rif.	Dimensioni [mm]*
L	150 - 200 - 250
S	17
D	20
F	M12x1.75
W	M12x1.75



* Disponibile in dimensioni differenti realizzabili su specifiche del cliente

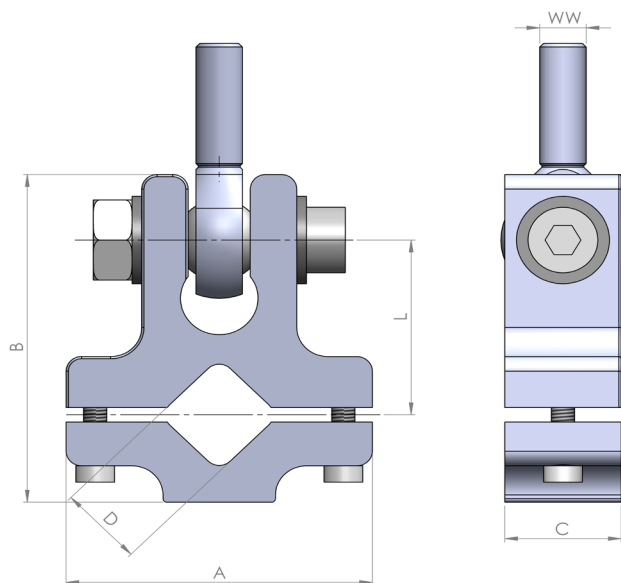
Al fine di migliorare le prestazioni tecniche del prodotto, la società si riserva di apportare variazioni senza preavviso.
In order to improve the technical performances of the product, the company reserves the right to make any change without notice.

Afferraggi a V

Gli afferraggi a V consentono di fissare manubri, canotti e componenti con diverse dimensioni.

La chiusura con viti a brugola permette un fissaggio stabile e sicuro in ogni condizione di test.

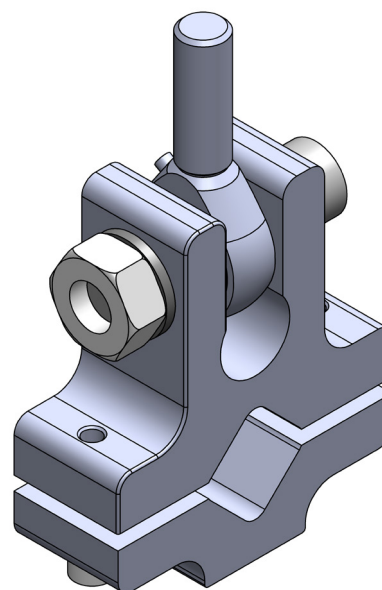
Rif.	Dimensioni [mm]*
A	79
B	90
C	30
D	22
L	48
WW	M12x1.75



Giunti sferici

I giunti sferici a forcella permettono un montaggio sempre corretto e garantiscono l'applicazione di carichi perfettamente assiali rispetto al componente in prova.

L'utilizzo di giunti sferici protegge inoltre lo stelo degli attuatori dai dannosi carichi laterali.



* Disponibile in dimensioni differenti realizzabili su specifiche del cliente

Al fine di migliorare le prestazioni tecniche del prodotto, la società si riserva di apportare variazioni senza preavviso.
In order to improve the technical performances of the product, the company reserves the right to make any change without notice.